

# M-BAR

SOLEMYO OPERA BLUEBUS 24V

## Sistema de accionamiento de barreras electromecánico para controlar los accesos.

Motorreductor de 24 Vdc, con central de mando y detector de lazo integrados.

### Para mástiles de 3 a 7 m.

**Modular:** cómoda composición de los mástiles mediante la unión de expansión de aluminio.

Posibilidad de controlar el movimiento de dos automatismos contrapuestos en modo inteligente gracias a la **función "maestro/esclavo"**.

**Fuerza y fiabilidad:** estructura robusta de acero, nuevos muelles de equilibrado de alta resistencia garantizados hasta 1.000.000 de movimientos y mástil elíptico de alta resistencia a las ráfagas de viento.

Luz intermitente o de semáforo opcional, integrable en la cubierta.

Control del movimiento por encoder y finales de carrera electromecánicos.

### Mayor comodidad durante las etapas de programación y mantenimiento:

los compartimentos separados para la parte electrónica y mecánica protegen las piezas internas de cualquier riesgo.

Acceso rápido y facilitado a la central de mando colocada en la parte superior del cuerpo de la barrera.

Las fotocélulas, completamente invisibles desde afuera, se aplican con una simple fijación en los compartimentos predispuestos en el cuerpo de la barrera.

**Mayor fiabilidad y seguridad:** detección de obstáculos y monitorización de la absorción del motor durante el movimiento del automatismo.

Diagnóstico automático de los desperfectos durante el funcionamiento e indicación del tipo de desperfecto mediante diferentes combinaciones de destellos.

Predispuesta para la conexión de bandas sensibles ópticas y resistivas de última generación (con resistencia de 8,2 kOhm).

**Ahorro de energía:** cuando el sistema no funciona se coloca en stand-by, reduciendo así los consumos.

**Ningún corte de energía:** funcionamiento en caso de corte de la corriente eléctrica gracias a las baterías opcionales instaladas en el interior de la carcasa.

**Desbloqueo lateral con llave metálica,** posibilidad de instalación en ambos lados.



## PARA OBTENER UN ACCIONADOR DE BARRERAS COMPLETO:

1. ELIGE EL MOTORREDUCTOR

2. ASOCIA EL MÁSTIL

3. COMPLETA EL SISTEMA CON LOS ACCESORIOS OPCIONALES

### PARA MÁSTILES DE 3 m, IRREVERSIBLE DE 230 Vac, MOTOR DE 24 Vdc, CON PLACA DE CIMENTACIÓN:

| CÓDIGO | DESCRIPCIÓN  |
|--------|--|
| M3BAR  | CON CARCASA DE ACERO Y CON TRATAMIENTO DE PROTECCIÓN POR CATAFORESIS Y BARNIZADO |
| M3BARI | CON CARCASA DE ACERO INOXIDABLE  |

### PARA MÁSTILES DE 4 O 5 m, IRREVERSIBLE DE 230 Vac, MOTOR DE 24 Vdc, CON PLACA DE CIMENTACIÓN:

| CÓDIGO | DESCRIPCIÓN  |
|--------|--|
| M5BAR  | CON CARCASA DE ACERO Y CON TRATAMIENTO DE PROTECCIÓN POR CATAFORESIS Y BARNIZADO |
| M5BARI | CON CARCASA DE ACERO INOXIDABLE  |

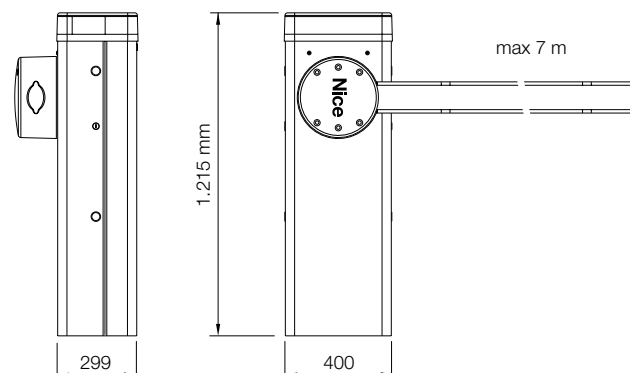
### PER ASTE DA 5, 6 O 7 m, IRREVERSIBLE 230 Vac, MOTORE 24 Vdc, CON BASE DI ANCORAGGIO INCLUSA:

| CÓDIGO | DESCRIPCIÓN  |
|--------|--|
| M7BAR  | CON CARCASA DE ACERO Y CON TRATAMIENTO DE PROTECCIÓN POR CATAFORESIS Y BARNIZADO |
| M7BARI | CON CARCASA DE ACERO INOXIDABLE  |

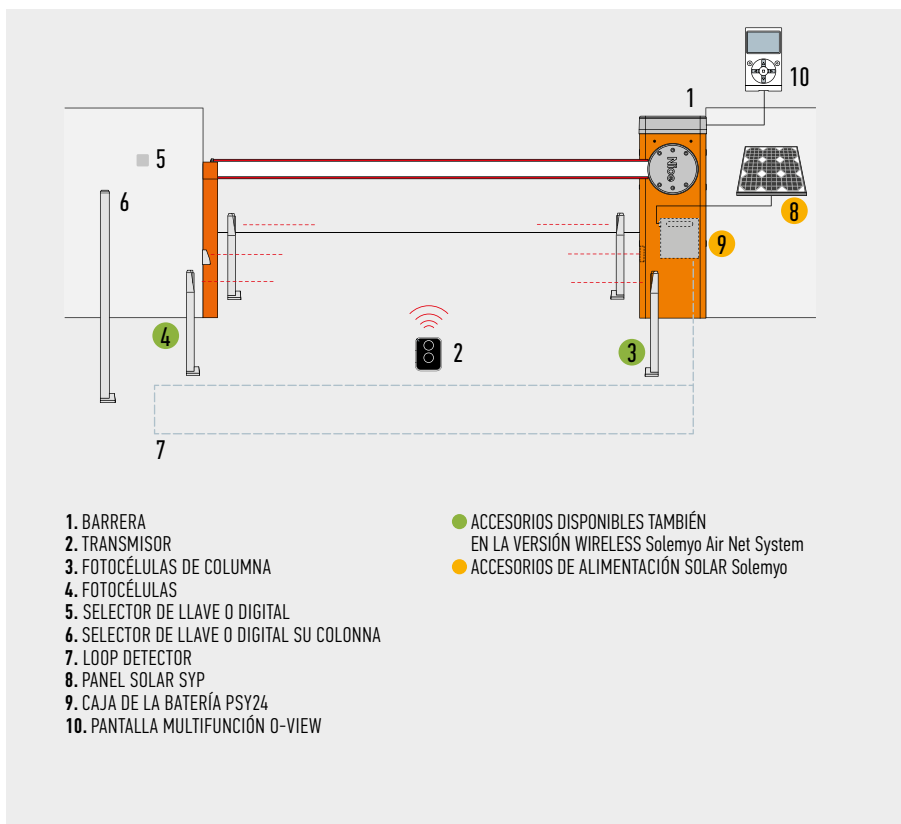
## CARACTERÍSTICAS TÉCNICAS

| CÓDIGO                                 | M3BAR          | M3BARI | M5BAR | M5BARI | M7BAR  | M7BARI |
|--|----------------|--------|-------|--------|--------|--------|
| <b>DATOS ELÉCTRICOS</b>                |                |        |       |        |        |        |
| ALIMENTACIÓN (Vac 50/60 Hz)            | 230            |        |       |        |        |        |
| ALIMENTACIÓN (Vdc)                     | 24             |        |       |        |        |        |
| ABSORCIÓN (A)                          | 1,3            |        | 1,1   |        | 1,1    |        |
| POTENCIA (W)                           | 150            |        | 110   |        | 110    |        |
| <b>PERFORMANCE</b>                     |                |        |       |        |        |        |
| VELOCIDAD MIN.=MAX. (S)                | 1,5 ÷ 4        |        | 3 ÷ 6 |        | 6 ÷ 10 |        |
| PAR (NM)                               | 100            |        | 200   |        | 300    |        |
| CICLO DE TRABAJO (CICLOS/HORA)         | 600            |        | 450   |        | 200    |        |
| <b>DATOS DIMENSIONALES Y GENERALES</b> |                |        |       |        |        |        |
| GRADO DE PROTECCIÓN (IP)               | 54             |        |       |        |        |        |
| TEMP. DE SERVICIO (°C MÍN/MÁX)         | -20 ÷ +55      |        |       |        |        |        |
| DIMENSIONES (mm)                       | 400x299x1215 h |        |       |        |        |        |
| PESO (kg)                              | 80             |        |       |        | 85     |        |

## DIMENSIONES



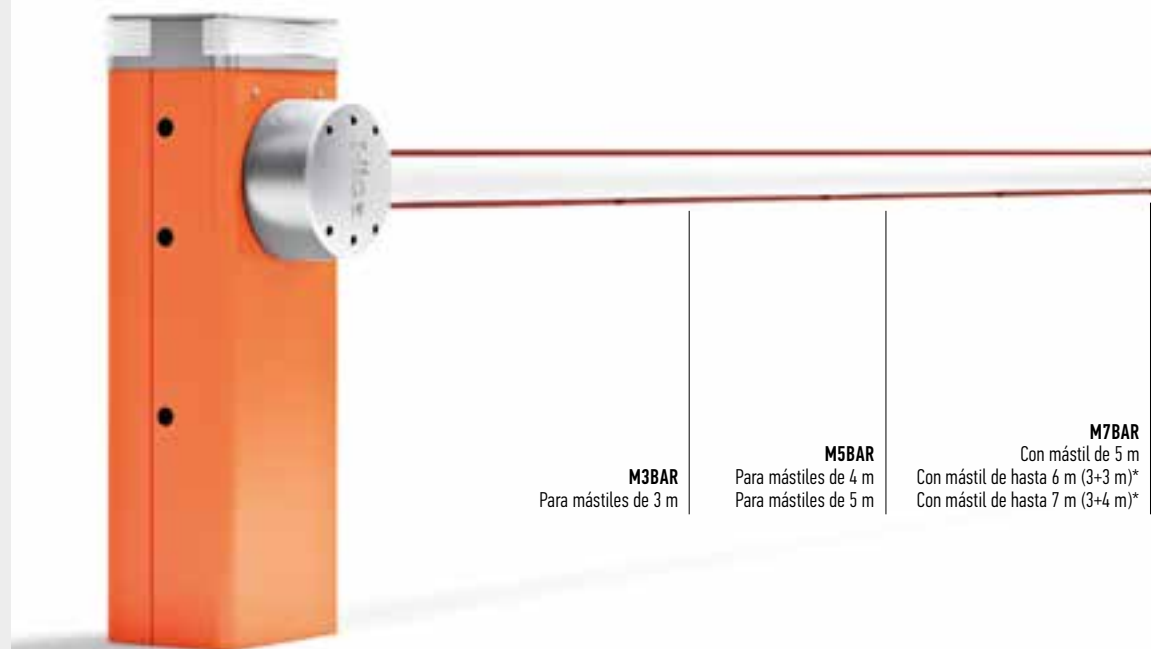
## ESQUEMA DE INSTALACIÓN



## TABLA DE COMPATIBILIDAD SISTEMAS DE MANDO Y ACCESORIOS

| CÓDIGO                | RECEPTOR   |          |     |          |         |          |         | TRANSMISORES |     |     |      |      |      |      | FOTOCÉLULAS |       |        |    |      |     |     | LUZ |  |  |
|-----------------------|------------|----------|-----|----------|---------|----------|---------|--------------|-----|-----|------|------|------|------|-------------|-------|--------|----|------|-----|-----|-----|--|--|
|                       | Integrado* | FLOX12R* | OXI | ERA INTI | ERA ONE | ERA FLOR | NICEWAY | EPS          | EPM | EPL | EPSB | EPMB | EPLB | F210 | FT210       | F210B | FT210B | EL | EL24 | ELB | WLT |     |  |  |
| <b>M3BAR / M3BARI</b> |            |          | ●   |          |         |          |         |              |     |     | ●    | ●    | ●    |      |             | ●     | ●      |    |      | ●   | ●   |     |  |  |
| <b>M5BAR / M5BARI</b> |            |          | ●   | ●        | ●       | ●        | ●       |              |     |     | ●    | ●    | ●    |      |             | ●     | ●      |    |      | ●   | ●   |     |  |  |
| <b>M7BAR / M7BARI</b> |            |          | ●   | ●        | ●       | ●        | ●       |              |     |     | ●    | ●    | ●    |      |             | ●     | ●      |    |      | ●   | ●   |     |  |  |

\*Receptor radio no compatible con el sistema Opera



**M3BAR**  
Para mástiles de 3 m

**M5BAR**  
Para mástiles de 4 m  
Para mástiles de 5 m

**M7BAR**  
Con mástil de 5 m  
Con mástil de hasta 6 m (3+3 m)\*  
Con mástil de hasta 7 m (3+4 m)\*

\*Utilizar la unión XBA9 para ensamblar los mástiles



**KIT SOLEMYO**  
PARA LA ALIMENTACIÓN SOLAR SOLEMYO DE PUERTAS, PUERTAS DE GARAJE Y BARRERAS DE ACCESO. VÉASE PÁG. 200

PARA PUERTAS BATIENDES

PARA PUERTAS CORREDERAS

SISTEMA ACCIONADOR DE BARRERAS

SISTEMAS PARA PUERTAS DE GARAJES Y INDUSTRIALES

SISTEMAS DE MANDO Y ACCESORIOS

TABLA DE COMPATIBILIDAD Y ÍNDICE ALFABÉTICO

# ACCESORIOS M-BAR

## ACCESORIOS EN COMÚN PARA M3BAR, M5BAR, M7BAR



**XBA3HF**  
CENTRAL DE REPUESTO.  
UDS./PAQUETE 1



**PS224**  
BATERÍA COMPENSADORA  
DE 24 Vdc.  
UDS./PAQUETE 1



**XBA13**  
GOMA PARAGOLPES  
DE 1 m.  
UDS./PAQUETE 9



**WA10**  
FRANJAS ROJAS ADHESIVAS  
REFLEC TANTES.  
UDS./PAQUETE 24



**XBA8**  
LUZ DE SEMÁFORO  
INTEGRABLE EN LA CUBIERTA.  
UDS./PAQUETE 1



**XBA7**  
LUZ INTERMITENTE  
INTEGRABLE EN LA CUBIERTA.  
UDS./PAQUETE 1



**XBA16**  
BASE DE CIMENTACIÓN  
CON GRAPAS PARA MBar.  
UDS./PAQUETE 1



**WA11**  
SOPORTE REGULABLE  
PARA MÁSTILES.  
UDS./PAQUETE 1

## MÁSTIL PARA M3BAR

## ACCESORIOS PARA M3BAR



**XBA15**  
MÁSTIL DE ALUMINIO  
PINTADO DE BLANCO  
69x92x3150 mm.  
UDS./PAQUETE 1



**XBA4**  
LUCES DE SEÑALIZACIÓN  
CON FIJACIÓN POR ENCASTRE  
EN EL LADO SUPERIOR  
O INFERIOR DEL MÁSTIL.  
LONGITUD 4 m.  
UDS./PAQUETE 1



**XBA10**  
UNIÓN PIVOTANTE PARA  
MÁSTILES DE HASTA 4 m.  
UDS./PAQUETE 1



**XBA11**  
ARTICULACIÓN PARA  
MÁSTILES XBA15  
(de 1950 mm a 2400 mm).  
UDS./PAQUETE 1